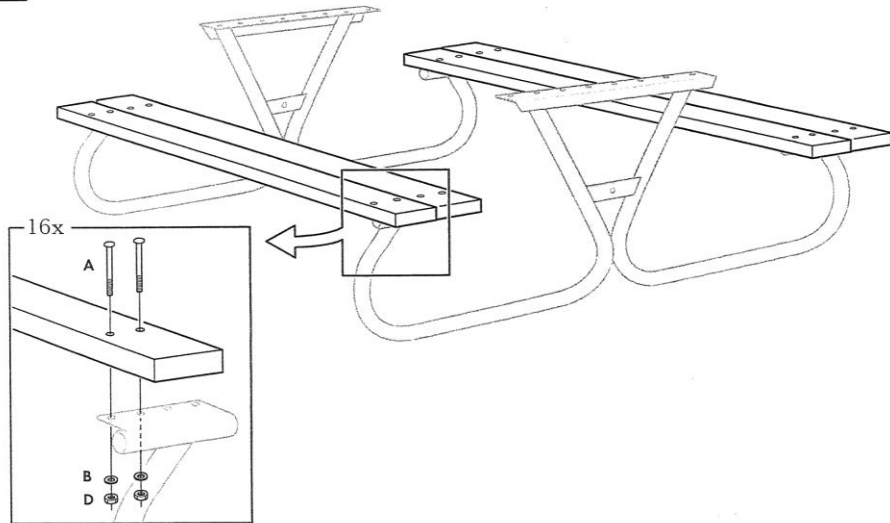
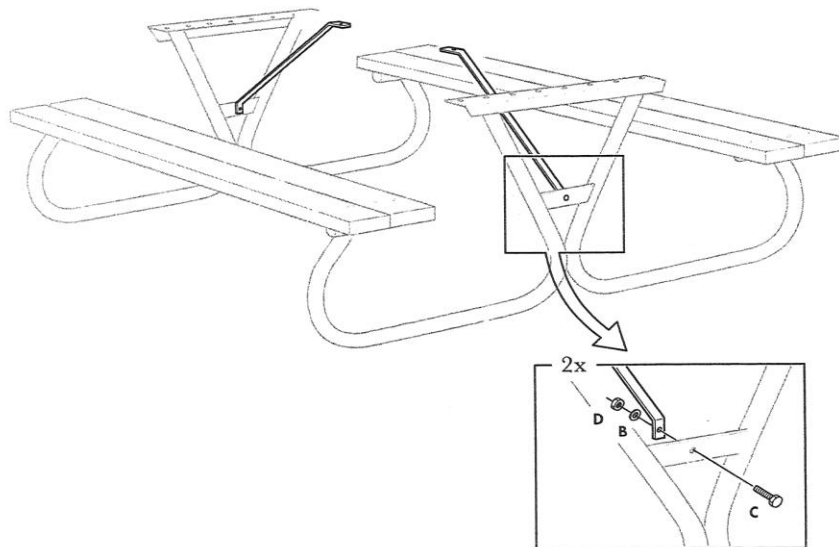


Montageanleitung für Picknickbänke P901 und P902
Artikelnummern 95104441 und 95104442

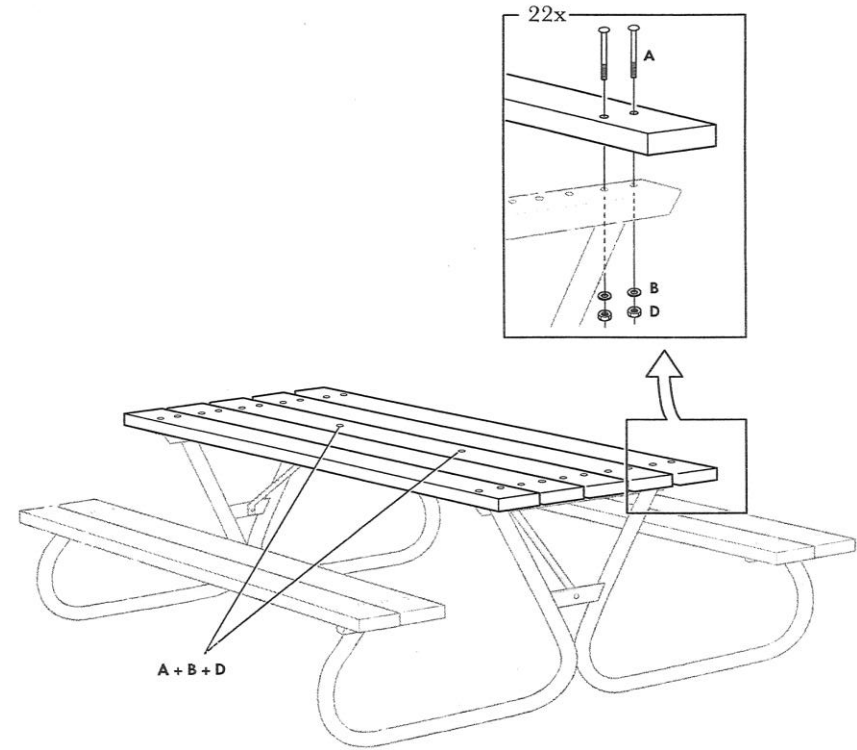
1



2

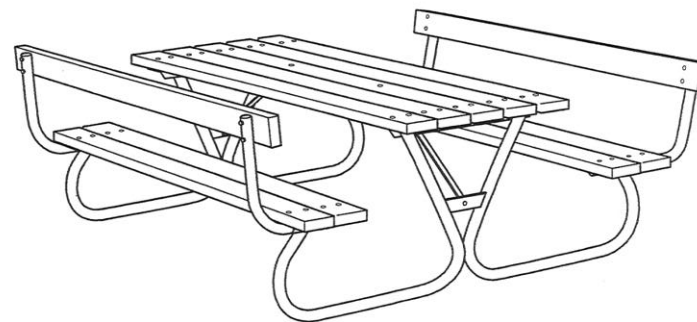
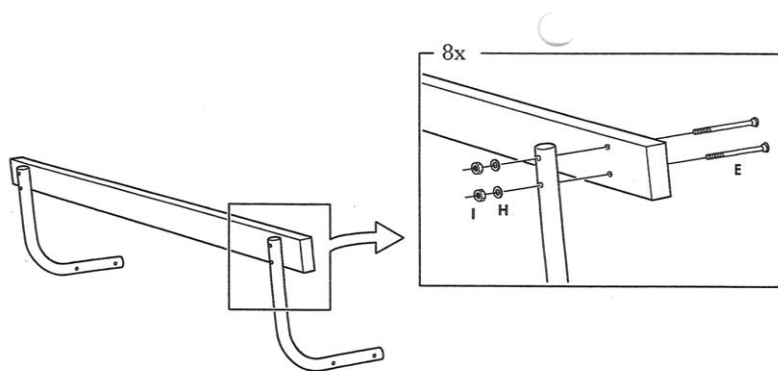


3



Montageanleitung für Picknickbänke P901 und P902 Artikelnummern 95104441 und 95104442

4



5

